

E0-3[®]-Produktprogramm

Für Rohr- und Schlauchanwendungen



Die besonderen Produkteigenschaften

- Anzeigerung für eindeutiges Montageergebnis
- Sichere und schnellere Montage durch niedrigeren Kraftaufwand
- Optimale Sicherheit durch ausreißsichere Verbindungstechnik
- Kompaktes Design für beengte Platzverhältnisse
- Kein Verlieren oder Beschädigen des Dichtringes
- Kein Drehmomentschlüssel, keine Verlängerung mehr notwendig
- Achtkantmutter ab Rohr A.D. 25 ermöglicht einfacheren Zugang bei engen Bauräumen

Vorteile, die sich rechnen

- Leckagen werden durch eindeutige Montagekontrolle vermieden
- Zusatzkosten durch Nacharbeit werden deutlich reduziert
- Zeitersparnis durch schnellere Montage und vereinfachte Endprüfung
- Deutlich erhöhte Maschinenzuverlässigkeit
- E0-3[®] als Bestandteil hoher Sicherheits- und Qualitätsanforderungen
- Wichtiger Beitrag zum Umweltschutz - kein Ölverlust

Verschraubungs-einzelteil



M



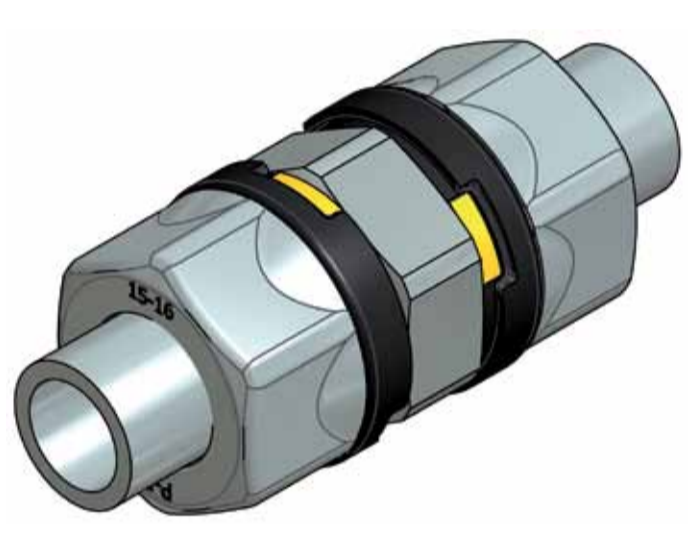
SCHU

Verschluss



VKA

Rohr/Rohr



G



W



T

Dichtringe



ED



OR

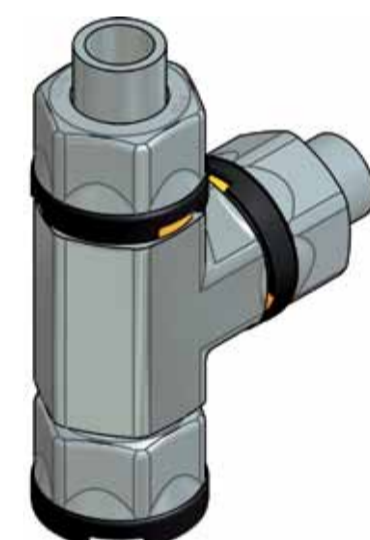
Rohr/Dichtkegel



EW



ET



EL

Adapter



AD

Gerade Einschraub-verschraubung



GE-OR



GE-ED



EGE-OR



EGE-ED

Schlaucharmaturen Serie 48



VP



VZ



VR

Schlaucharmaturen Serie 77



VP



VZ



VR